

# KC130GH-2P

Moduli fotovoltaici policristallini ad alte prestazioni



## TECNOLOGIA AVANZATA

Grazie a un intenso lavoro di ricerca, una continua evoluzione del processo produttivo e ad una produzione altamente automatizzata, i moduli solari policristallini Kyocera raggiungono uno standard qualitativo straordinario e un rendimento notevolmente elevato. Le cellule solari ad alto rendimento Kyocera incassate, con le dimensioni base 15 cm x 15,5 cm raggiungono un rendimento di oltre il 16 % e garantiscono una resa energetica annua estremamente elevata dell'impianto fotovoltaico.

Per la protezione contro le condizioni climatiche più estreme, le celle sono incorporate tra una copertura in vetro temprato (resistenza alla grandine conf. IEC 61215 ed. 2 testata dal TÜV) e una pellicola EVA e sigillate posteriormente con una pellicola PET. Il laminato è inserito in un solido telaio di alluminio facile da montare.

La presa sul lato posteriore è dotata di diodi di bypass che evitano il rischio di surriscaldamento di singole cellule solari (effetto hot-spot). Più moduli FV collegati in serie possono essere cablati semplicemente mediante cavi solari premontati e connettori multi-contact.

Kyocera produce tutti i componenti in sedi di produzione proprie – senza acquisti supplementari di semilavorati – per una qualità costantemente elevata dei prodotti.

## ESEMPI APPLICATIVI

- Impianti collegati alla rete per, p. es.
  - case d'abitazione private
  - impianti industriali e grandi impianti
  - aziende agricole
  - impianti in campo aperto
- Centrali a energia solare

*Casa d'abitazione*



TUVdotCOM Service: piattaforma Internet per qualità e sicurezza collaudate  
 TUVdotCOM-ID: 0000022553  
 IEC 61215 ed. 2, IEC 61730 e  
 Tipo di protezione II  
 Kyocera è un'impresa certificata e registrata secondo le ISO 9001 e ISO 14001.

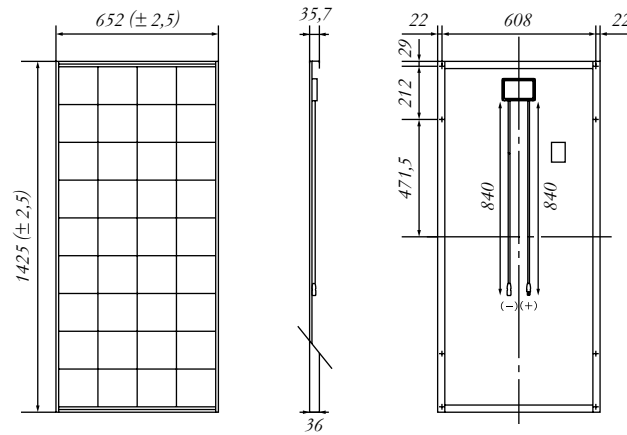


**KYOCERA  
SOLAR**

**We care!**

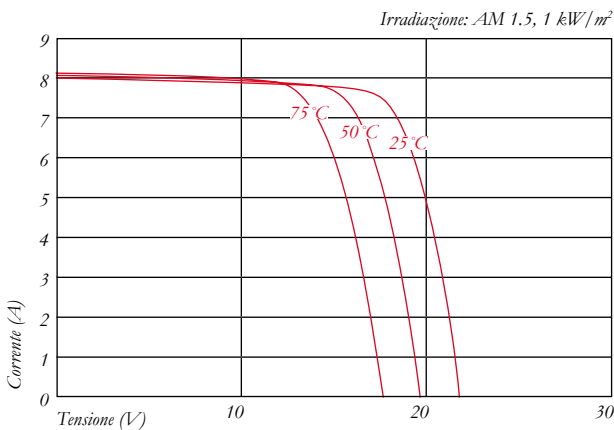
## SPECIFICAZIONI

in mm

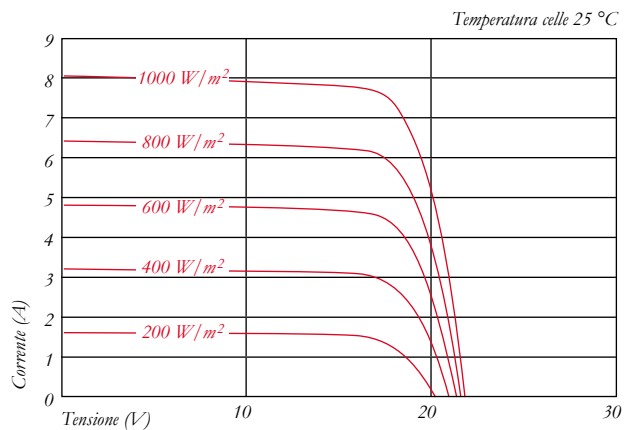


## DATI ELETTRICI

Curva della tensione elettrica nelle diverse temperature delle celle



Curva della tensione elettrica nelle diverse irradiazioni



## DATI ELETTRICI

Tipo di modulo fotovoltaico	KC130GH-2P	
<b>A 1000 W/m<sup>2</sup> (STC)*</b>		
Potenza nominale P	[W]	130
Tensione max del sistema	[V]	1000
Tensione in caso di potenza nom.	[V]	17,6
Corrente in caso di potenza nom.	[A]	7,39
Tensione a vuoto	[V]	21,9
Corrente di cortocircuito	[A]	8,02
<b>A 800 W/m<sup>2</sup> (NOCT)**</b>		
Potenza nominale P	[W]	92
Tensione in caso di potenza nom.	[V]	15,5
Corrente in caso di potenza nom.	[A]	5,94
Tensione a vuoto	[V]	19,9
Corrente di cortocircuito	[A]	6,47
NOCT	[°C]	47
Tolleranza di rendimento	[%]	+10 / -5
Caricabilità corrente inversa I <sub>r</sub>	[A]	15
Protezione max. fasi	[A]	15
Coefficiente termico della tensione a vuoto	[V/°C]	-8,21x10 <sup>-2</sup>
Coefficiente termico della corrente di cortocircuito	[A/°C]	3,18x10 <sup>-3</sup>
Coefficiente termico della potenza a P <sub>max</sub>	[W/°C]	-6,36x10 <sup>-1</sup>
Riduzione del rendimento da 1000 W/m <sup>2</sup> a 200 W/m <sup>2</sup>	[%]	4,3

## DIMENSIONI

Lunghezza	[mm]	1425 (±2,5)
Larghezza	[mm]	652 (±2,5)
Altezza / scatola di giunzione incl.	[mm]	36 / 36
Peso	[kg]	12,2
Cavo	[mm]	(+)840 / (-)840
Tipo di collegamento	MC PV-KBT3 / MC PV-KST3	
Scatola di giunzione	[mm]	100x108x15
Codice IP	IP65	

## DATI GENERALI

Garanzia prestazionale	10*** / 20 anni ****
Garanzia	2 anni

## CELLE

Quantità per modulo	36
Tecnologia celle	policristallino
Dimensioni celle (rettangolare)	[mm] 150x155
Contatto celle	3 busbar

\* Valori elettrici valgono in condizioni di prova standard (STC): irradiazione di 1000 W/m<sup>2</sup>, massa d'aria AM 1.5 e temperatura celle di 25 °C.

\*\* Valori elettrici inferiori alla temperatura d'esercizio nominale delle celle (NOCT): irradiazione di 800 W/m<sup>2</sup>, massa d'aria AM 1.5, velocità del vento di 1 m/s e temperatura ambiente di 20 °C.

\*\*\* 10 anni sul 90 % del rendimento minimo P specificato in condizioni di prova standard (STC).

\*\*\*\* 20 anni sull' 80 % del rendimento minimo P specificato in condizioni di prova standard (STC).

Vostro rivenditore locale Kyocera:

**KYOCERA  
SOLAR**

**We care!**

**KYOCERA Fin ceramics GmbH  
Solar Division**  
Fritz-Mueller-Str. 107  
73730 Esslingen/Germany  
Tel: +49 (0)711-93 93 49 99  
Fax: +49 (0)711-93 93 49 50  
Email: solar@kyocera.de  
www.kyocerasolar.de