

KC85GX-2P

Module photovoltaïque polycristallin haute puissance



TECHNOLOGIE DE POINTE

Grâce à un travail de recherche intensif, au perfectionnement permanent des procédés de production et à une fabrication hautement automatisée, les modules solaires polycristallins atteignent un standard exceptionnel de qualité et un rendement remarquablement élevé. Les cellules solaires haute puissance Kyocera intégrées de 15 cm x 15,5 cm de dimensions de base atteignent un rendement de 16 % et garantissent un rendement d'énergie annuel extrêmement élevé de l'installation photovoltaïque.

Pour les protéger contre des conditions climatiques très rudes, les cellules sont insérées entre une couverture en verre trempé (résistance à la grêle conforme à IEC 61215 ed. 2, testée par le TÜV) et une feuille d'acétate de vinyle et scellées sur l'envers avec une feuille PET. Le laminé est enchâssé dans un cadre en aluminium solide facile à monter.

La boîte de connexion à l'arrière est équipée de diodes de dérivation qui empêchent la surchauffe des différentes cellules solaires (effet hotspot). Les modules photovoltaïques peuvent être facilement câblés grâce aux câbles solaires et aux prises multicontact prémontées.

Kyocera fabrique toutes les composantes dans ses propres ateliers de production – sans acheter des produits intermédiaires – pour assurer un niveau de qualité toujours aussi élevé des produits.

EXEMPLES D'APPLICATION

- Petites installations couplées au réseau
- Solutions en îlots (électrification de maisons isolées, de résidences de vacances et de jardins etc.)
- Approvisionnement en courant de villages isolés et d'établissements médicaux dans des régions rurales et des territoires en voie de développement
- Courant de secours, prévention anti-catastrophes
- Systèmes de pompage (alimentation en eau potable et drainage)
- Télécommunication (réseaux radiotéléphonie, stations amplificateurs etc.)
- Huile & Gaz (protection anticorrosion, commande surveillance etc.)



TUVdotCOM Service : plate-forme Internet pour une qualité et une sécurité testées

TUVdotCOM-ID : 0000022553
IEC 61215 ed. 2, IEC 61730 et Protection II

Kyocera est une entreprise enregistrée et certifiée selon ISO 9001 et ISO 14001.

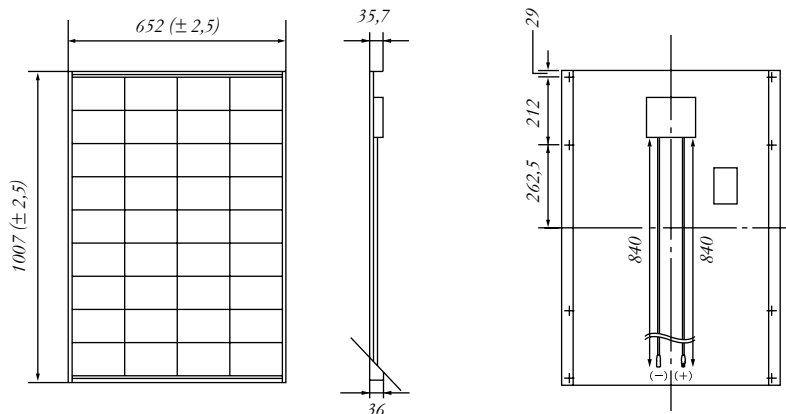


**KYOCERA
SOLAR**

We care!

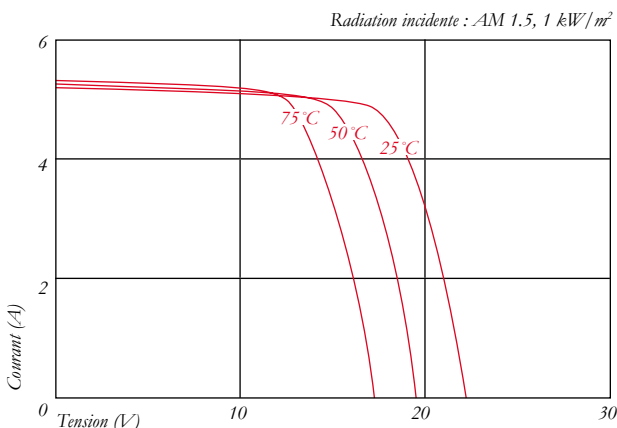
SPÉCIFICATIONS

en mm

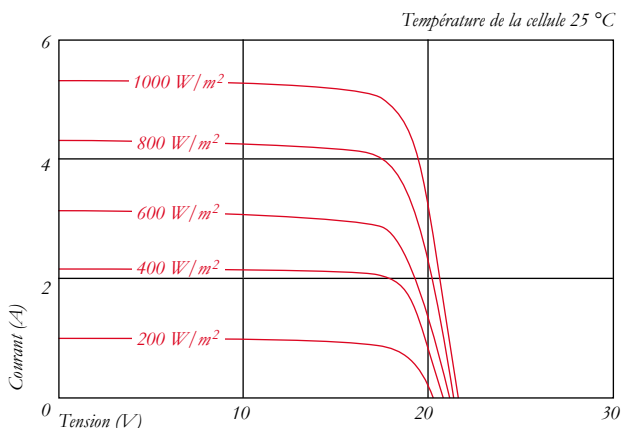


PROPRIÉTÉS ÉLECTRIQUES

Caractéristique courant-tension à différentes températures de cellule



Caractéristique courant-tension pour différentes radiations incidentes



DONNÉES ÉLECTRIQUES

Type de module PV	KC85GX-2P	
À 1000 W/m² (STC)*		
Puissance nom. P	[W]	87
Tension max. système	[V]	750
Tension pour puissance nom.	[V]	17,4
Courant pour puissance nom.	[A]	5,02
Tension marche à vide	[V]	21,7
Courant court-circuit	[A]	5,34
À 800 W/m² (NOCT)**		
Puissance nom. P	[W]	62
Tension pour puissance nom.	[V]	15,3
Courant pour puissance nom.	[A]	4,06
Tension marche à vide	[V]	19,7
Courant court-circuit	[A]	4,31
NOCT	[°C]	47
Tolérance de puissance	[%]	+10 / -5
Capacité charge courant de retour I _r	[A]	8
Fusible faisceau maxi.	[A]	8
Facteur température de la tension à vide	[V/°C]	-8,21x10 ⁻²
Facteur température du courant court-circuit	[A/°C]	2,12x10 ⁻³
Facteur température de la puissance à Pmax	[W/°C]	-4,34x10 ⁻¹
Réduction du rendement de 1000 W/m ² à 200 W/m ²	[%]	6,1

DIMENSIONS

Longueur	[mm]	1007 (±2,5)
Largeur	[mm]	652 (±2,5)
Hauteur / raccord incl.	[mm]	36 / 36
Poids	[kg]	8,3
Câble	[mm]	(+)840 / (-)840
Type de raccord	MC PV-KBT3 / MC PV-KST3	
Raccord	[mm]	100x108x15
Code IP	IP65	

DONNÉES GÉNÉRALES

Garantie de puissance	10*** / 20 ans****
Garantie	2 ans

CELLULES

Nombre de cellules	36
Technologie de cellule	polycristalline
Taille de cellule	rectangulaire
Contact de cellule	3 busbar

* Les valeurs électriques sont valables dans les conditions test standard (STC) : Irradiation de 1000 W/m², masse d'air AM 1.5 et température cellule de 25 °C

** Les valeurs électriques inférieures à la température de service nominale des cellules (NOCT) : Irradiation de 800 W/m², masse d'air AM 1.5 vitesse du vent de 1 m/s et température ambiante de 20 °C

*** 10 ans sur 90 % de la puissance spécifique minimale P dans des conditions test standard (STC)

**** 20 ans sur 80 % de la puissance spécifique minimale P dans des conditions test standard (STC)

Votre concessionnaire local Kyocera :

European Headquarter:

KYOCERA Fineceramics GmbH
Solar Division
 Fritz-Mueller-Straße 27
 73730 Esslingen/Germany
 Tel: +49 (0)711-93 93 49 99
 Fax: +49 (0)711-93 93 49 50
 E-Mail: solar@kyocera.de
 www.kyocerasolar.de

Sales Office France:

KYOCERA Fineceramics S.A.S
Solar Division
 4 Allée du Commandant Mouchotte
 Paray Vieille Poste
 91780 Wissous Cedex/France
 Tel: +33 01 45 12 02 37
 Fax: +33 01 46 86 01 33
 E-Mail: solar@kyocera.de
 www.kyocerasolar.de