

# KD205GH-2P

Vysokovýkonné polykrystalické fotovoltaické moduly



## PŘÍKLADY POUŽITÍ

- Síťově propojená zařízení např. pro
  - soukromé bytové domy
  - průmyslová a velkokapacitní zařízení
  - zemědělské podniky
  - venkovní zařízení
- Solární elektrárny



## ŠPIČKOVÁ TECHNOLOGIE

Díky intenzivní výzkumné práci, neustálému dalšímu rozvoji výrobních technologií a vysoce automatizované výrobě dosahují polykrystalické solární moduly Kyocera mimořádného kvalitativního standardu a pozoruhodně vysoké účinnosti. Instalované vysokovýkonné solární články se základním rozměrem 15,6 cm x 15,6 cm dosahují účinnosti nad 16 % a jsou zárukou extrémně vysokých ročních energetických výnosů fotovoltaického zařízení.

Na ochranu před nejtvrďšími klimatickými podmínkami jsou články vloženy mezi tvrzeným skleněným krytem (odolnost proti krupobití podle IEC 61215 ed. 2 testována v TÜV) a EVA fólií a na zadní straně jsou kryty PET fólií. Laminát je zasazen do stabilního hliníkového rámu, jehož montáž je snadná.

Přípojná krabička na zadní straně je opatřena obtokovými diodami, které zabráňují riziku přehřátí jednotlivých solárních článků (hot spot efekt). Několik fotovoltaických modulů zapojených v řadě lze snadno spojit předmontovanými solárními kabely, vybavenými konektory Multi Contact.

Kyocera vyrábí všechny součásti ve vlastních výrobních provozech – bez nákupu polotovárů – pro konstantně vysokou kvalitu výrobků.

TUVdotCOM Service: Internetová platforma pro ověřenou kvalitu a bezpečnost  
 TUVdotCOM-ID: 0000022509  
 IEC 61215 ed. 2, IEC 61730 a třída ochrany II  
 Kyocera je společnost certifikovaná a registrovaná podle ISO 9001 a ISO 14001.

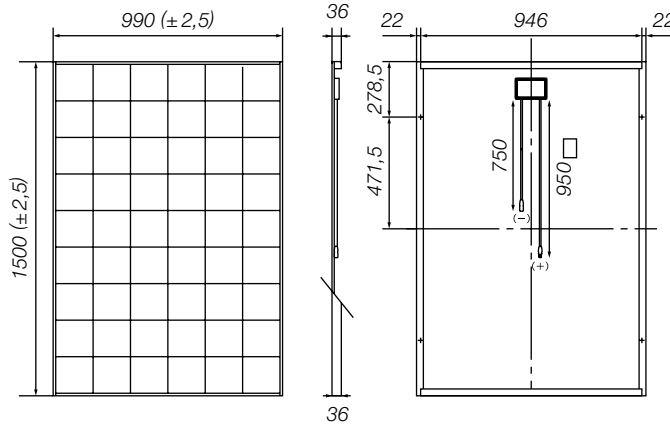


**KYOCERA  
SOLAR**

**We care!**

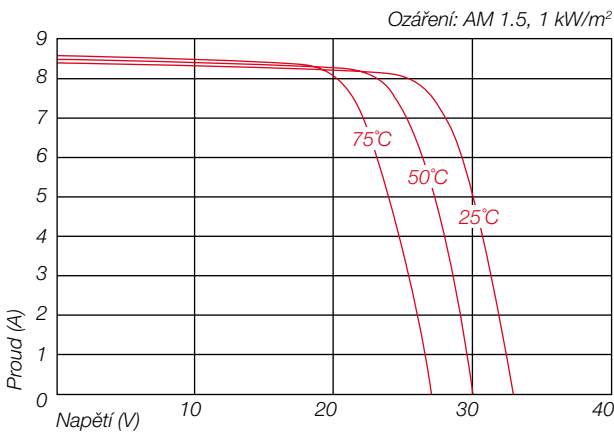
## SPECIFIKACE

v mm

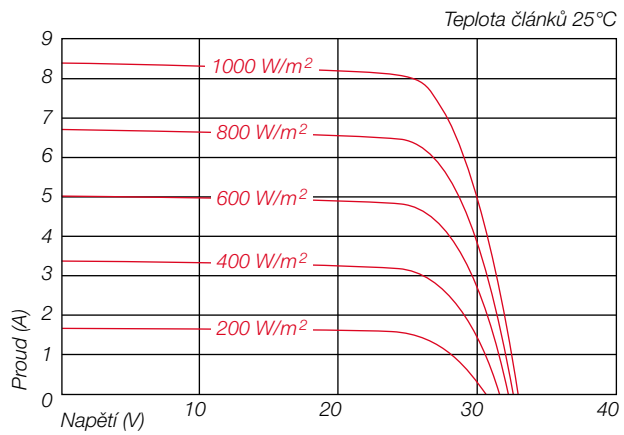


## ELEKTRICKÉ VLASTNOSTI

Charakteristika proud-napětí při různých teplotách článků



Charakteristika proud-napětí při různém ozáření



## ELEKTRICKÉ ÚDAJE

Typ fotovoltaického modulu	KD205GH-2P	
<b>Při 1000 W/m<sup>2</sup> (STC)*</b>		
Jmenovitý výkon P	[W]	205
Max. napětí systému	[V]	1000
Napětí při jmenovitém výkonu	[V]	26,6
Proud při jmenovitém výkonu	[A]	7,71
Napětí naprázdno (V <sub>OC</sub> )	[V]	33,2
Zkratový proud (I <sub>SC</sub> )	[A]	8,36
<b>Při 800 W/m<sup>2</sup> (NOCT)**</b>		
Jmenovitý výkon P	[W]	145
Napětí při jmenovitém výkonu	[V]	23,5
Proud při jmenovitém výkonu	[A]	6,17
Napětí naprázdno (V <sub>OC</sub> )	[V]	29,9
Zkratový proud (I <sub>SC</sub> )	[A]	6,82
NOCT	[°C]	49
Tolerance výkonu	[%]	+5 / -5
Zatížitelnost zpětným proudem I <sub>R</sub>	[A]	15
Max. jistění větve	[A]	15
Teplotní koeficient napětí naprázdno V <sub>OC</sub>	[V/°C]	-1,20x10 <sup>-1</sup>
Teplotní koeficient zkratového proudu I <sub>SC</sub>	[A/°C]	5,02x10 <sup>-3</sup>
Teplotní koeficient maximálního výkonu	[W/°C]	-9,43x10 <sup>-1</sup>
Snížení účinnosti (z 1000 W/m <sup>2</sup> na 200 W/m <sup>2</sup> )	[%]	6,0

## ROZMĚRY

Délka	[mm]	1500 (±2,5)
Šířka	[mm]	990 (±2,5)
Výška / vč. přípojovací krabice	[mm]	36
Hmotnost	[kg]	18,5
Kabel	[mm]	(+950 / (-)750)
Typ připojení	MC PV-KBT3 / MC PV-KST3	
Přípojovací krabice	[mm]	100x108x15
IP kód	IP65	

## VŠEOBECNÉ ÚDAJE

Garance výkonu	10*** / 20 let****
Záruka	2 roky

## ČLÁNKY

Počet na modul	54
Technologie článků	polykrystalický
Velikost článku (čtvercový)	[mm] 156x156
Kontaktování článků	3-sběrníkové

\* Elektrické hodnoty za standardních testovacích podmínek (STC): ozáření 1000 W/m<sup>2</sup>, množství vzduchu AM 1.5 a teplota článků 25 °C

\*\* Elektrické hodnoty při běžné provozní teplotě článků (NOCT): ozáření 800 W/m<sup>2</sup>, množství vzduchu AM 1.5, rychlost větru 1 m/s a teplota okolí 20 °C

\*\*\* 10 let na 90 % minimálně specifikovaného výkonu P za standardních testovacích podmínek (STC)

\*\*\*\* 20 let na 80 % minimálně specifikovaného výkonu P za standardních testovacích podmínek (STC)

Váš místní prodejce Kyocera:

**KYOCERA  
SOLAR**

**We care!**

**KYOCERA Fin ceramics GmbH**  
Solar Division  
Fritz-Mueller-Str. 107  
73730 Esslingen/Germany  
Tel: +49 (0)711-93 93 49 99  
Fax: +49 (0)711-93 93 49 50  
Email: solar@kyocera.de  
www.kyocerasolar.de