

# KD135GH-2PU

Vysokovýkonné polykrystalické fotovoltaické moduly



## PŘÍKLADY POUŽITÍ

- Síťově propojená zařízení např. pro
  - soukromé bytové domy
  - průmyslová a velkokapacitní zařízení
  - zemědělské podniky
  - venkovní zařízení
- Solární elektrárny

Obytný dům



## ŠPIČKOVÁ TECHNOLOGIE

Díky intenzivní výzkumné práci a neustálému rozvíjení výrobních technologií dosahují instalované vysokovýkonné solární články o standardním rozměru 156 mm x 156 mm více než 16 % účinnosti a zaručují extrémně vysoké roční energetické výnosy fotovoltaického zařízení.

Na ochranu před nejděsnějšími klimatickými podmínkami jsou články vloženy mezi tvrzený skleněný kryt a EVA fólii a na zadní straně kryty PET fólií. Laminát je zasazen do stabilního hliníkového rámu, který umožňuje snadnou montáž. U našich modulů garantujeme mechanickou zatížitelnost 2.400 N/m<sup>2</sup>, tento modul jsme však navíc nechali otestovat zkušebnou TÜV podle rozšířených požadavků normy IEC 61215, 2. vydání, na možnost zatížení 5.400 N/m<sup>2</sup>.

Přípojná krabička na zadní straně je opatřena obtokovými diodami, které zabráňují riziku přehřátí jednotlivých solárních článků (hot spot efekt). Několik fotovoltaických modulů zapojených v řadě lze snadno spojit předmontovanými solárními kabely, vybavenými konektory Multi-Contact.

Kyocera vyrábí všechny součásti ve vlastních výrobních provozech – bez nákupu polotovarů – pro konstantně vysokou kvalitu výrobků.

TUVdotCOM Service: Internetová platforma pro ověřenou kvalitu a bezpečnost  
 TUVdotCOM-ID: 0000023299  
 IEC 61215 ed. 2, IEC 61730 a třída ochrany II  
 Kyocera je společnost certifikovaná a registrovaná podle ISO 9001 a ISO 14001.

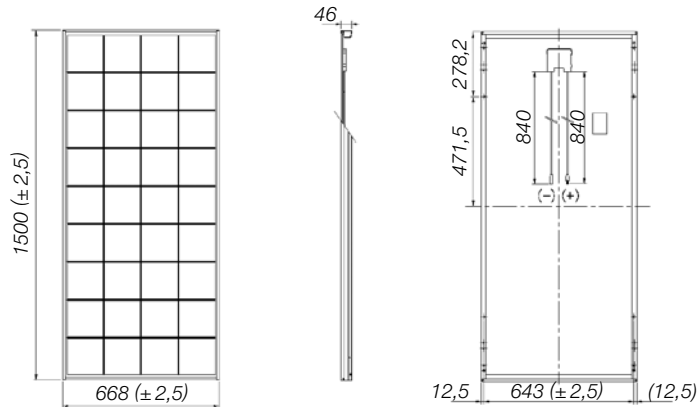


**KYOCERA  
SOLAR**

**We care!**

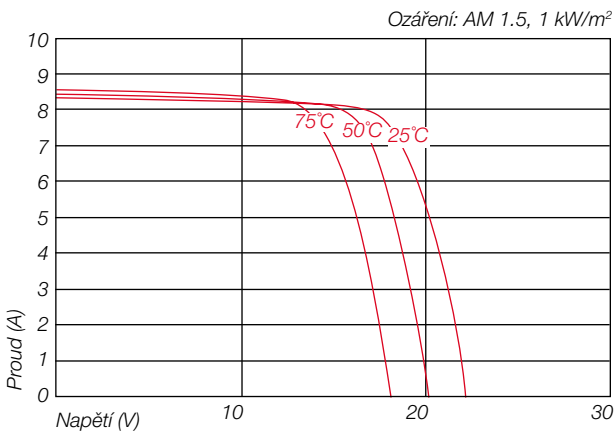
## SPECIFIKACE

v mm

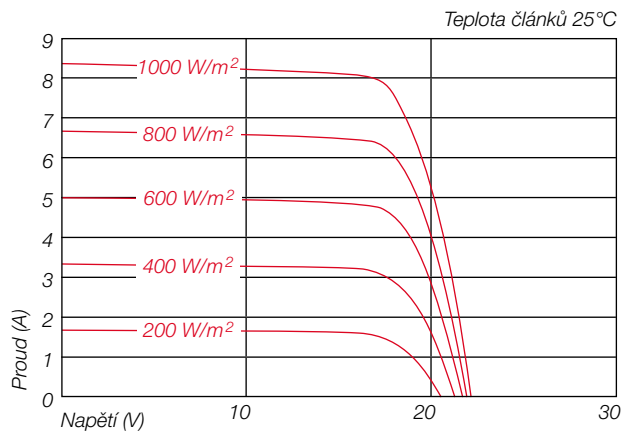


## ELEKTRICKÉ VLASTNOSTI

Charakteristika proud-napětí při různých teplotách článků



Charakteristika proud-napětí při různém ozáření



## ELEKTRICKÉ ÚDAJE

|  |             |                        |
|--|-------------|------------------------|
| Typ fotovoltaického modulu   | KD135GH-2PU |                        |
| <b>Při 1000 W/m<sup>2</sup> (STC)*</b>                               |             |                        |
| Jmenovitý výkon P  | [W]         | 135                    |
| Max. napětí systému  | [V]         | 1000                   |
| Napětí při jmenovitém výkonu   | [V]         | 17,7                   |
| Proud při jmenovitém výkonu  | [A]         | 7,63                   |
| Napětí naprázdno (V <sub>OC</sub> )                                  | [V]         | 22,1                   |
| Zkratový proud (I <sub>SC</sub> )                                    | [A]         | 8,37                   |
| <b>Při 800 W/m<sup>2</sup> (NOCT)**</b>                              |             |                        |
| Jmenovitý výkon P  | [W]         | 95                     |
| Napětí při jmenovitém výkonu   | [V]         | 15,6                   |
| Proud při jmenovitém výkonu  | [A]         | 6,1                    |
| Napětí naprázdno (V <sub>OC</sub> )                                  | [V]         | 19,9                   |
| Zkratový proud (I <sub>SC</sub> )                                    | [A]         | 6,82                   |
| NOCT   | [°C]        | 49                     |
| <b>Tolerance výkonu</b>  |             |                        |
|  | [%]         | +5 / -5                |
| Zatížitelnost zpětným proudem I <sub>R</sub>                         | [A]         | 15                     |
| Max. jistění větve   | [A]         | 15                     |
| Teplotní koeficient napětí naprázdno V <sub>OC</sub>                 | [V/°C]      | -0,80x10 <sup>-1</sup> |
| Teplotní koeficient zkratového proudu I <sub>SC</sub>                | [A/°C]      | 5,01x10 <sup>-3</sup>  |
| Teplotní koeficient maximálního výkonu                               | [W/°C]      | -6,14x10 <sup>-1</sup> |
| Snížení účinnosti (z 1000 W/m <sup>2</sup> na 200 W/m <sup>2</sup> ) | [%]         | 5,8                    |

## ROZMĚRY

|                                  |                         |                 |
|----------------------------------|-------------------------|-----------------|
| Délka                            | [mm]                    | 1500 (±2,5)     |
| Šířka                            | [mm]                    | 668 (±2,5)      |
| Výška / vč. přípojovací krabičky | [mm]                    | 46              |
| Hmotnost                         | [kg]                    | 12,5            |
| Kabel                            | [mm]                    | (+)840 / (-)840 |
| Typ připojení                    | MC PV-KBT3 / MC PV-KST3 |                 |
| Přípojovací krabička             | [mm]                    | 100x108x15      |
| IP kód                           | IP65                    |                 |

## VŠEOBECNÉ ÚDAJE

|                |                     |
|----------------|---------------------|
| Garance výkonu | 10**** / 20 let**** |
| Záruka         | 2 roky              |

## ČLÁNKY

|                               |                 |
|-------------------------------|-----------------|
| Počet na modul                | 36              |
| Technologie článků            | polykrystalický |
| Velikost článku (obdélníkový) | [mm] 156x156    |
| Kontaktování článků           | 3-sběrníkové    |

\* Elektrické hodnoty za standardních testovacích podmínek (STC): ozáření 1000 W/m<sup>2</sup>, množství vzduchu AM 1.5 a teplota článků 25 °C

\*\* Elektrické hodnoty při běžné provozní teplotě článků (NOCT): ozáření 800 W/m<sup>2</sup>, množství vzduchu AM 1.5, rychlost větru 1 m/s a teplota okolí 20 °C

\*\*\* 10 let na 90 % minimálně specifikovaného výkonu P za standardních testovacích podmínek (STC)

\*\*\*\* 20 let na 80 % minimálně specifikovaného výkonu P za standardních testovacích podmínek (STC)

Váš místní prodejce Kyocera:

**KYOCERA  
SOLAR**

**We care!**

**KYOCERA Fin ceramics GmbH**  
Solar Division  
Fritz-Mueller-Straße 27  
73730 Esslingen/Germany  
Tel: +49 (0)711-93 93 49 99  
Fax: +49 (0)711-93 93 49 50  
E-Mail: solar@kyocera.de  
www.kyocerasolar.de