

KC85SX-1P

Vysokovýkonné polykrystalické fotovoltaické moduly



PŘÍKLADY POUŽITÍ

- Individuální řešení (elektrifikace odlehlých domů, prázdninových domů a zahrádkářských osad, atd.)
- Zásobování elektřinou odlehlých vesnic a zdravotnických zařízení ve venkovských regionech a rozvojových oblastech
- Nouzové zásobování elektřinou, ochrana před katastrofami
- Čerpací systémy (zásobování pitnou vodou a zavlažování)
- Telekomunikace (mobilní sítě, zesilovací stanice atd.)
- Olej a plyn (protikoroziční ochrana, ovládání, monitorování, atd.)



ŠPIČKOVÁ TECHNOLOGIE

Díky intenzivní výzkumné práci, neustálému dalšímu rozvoji výrobních technologií a vysoce automatizované výrobě dosahují polykrystalické solární moduly Kyocera mimořádného kvalitativního standardu a pozoruhodně vysoké účinnosti. Instalované vysokovýkonné solární články se základním rozměrem 150 mm x 155 mm dosahují účinnosti nad 16 % a jsou zárukou extrémně vysokých ročních energetických výnosů fotovoltaického zařízení.

Na ochranu před nejtvrdějšími klimatickými podmínkami jsou články vloženy mezi tvrzeným skleněným krytem a EVA fólií a na zadní straně jsou kryty PET fólií. Laminát je zasazen do stabilního hliníkového rámu, jehož montáž je snadná.

Přípojná krabička na zadní straně je opatřena obtokovými diodami, které zabraňují riziku přehřátí jednotlivých solárních článků (hot spot efekt). V přípojné krabičce mohou být kabely montovány flexibilně, což mj. usnadňuje instalování individuálních řešení.

Kyocera vyrábí všechny součásti ve vlastních výrobních provozech – bez nákupu polotovárů – pro konstantně vysokou kvalitu výrobků.

TUVdotCOM Service: Internetová platforma pro ověření kvality a bezpečnost
 TUVdotCOM-ID: 0000022553
 IEC 61215 ed. 2, IEC 61730 a třída ochrany II
 Kyocera je společnost certifikovaná a registrovaná podle ISO 9001 a ISO 14001.

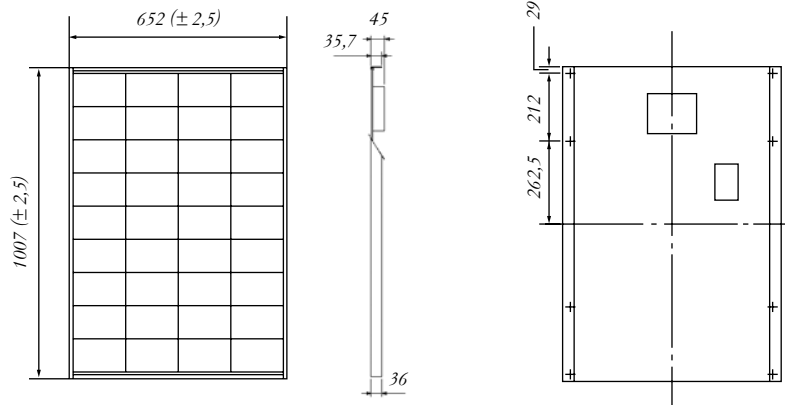


**KYOCERA
SOLAR**

We care!

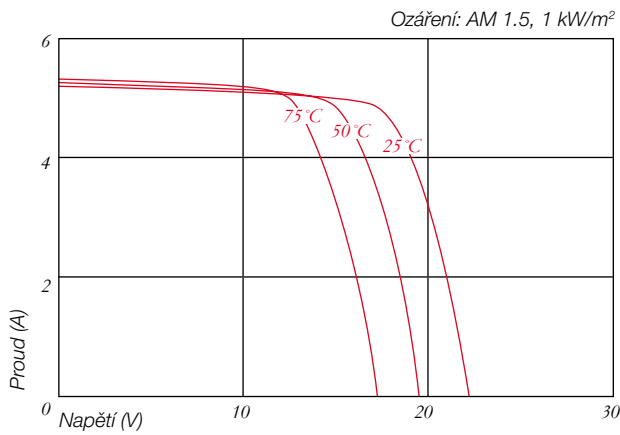
SPECIFIKACE

v mm

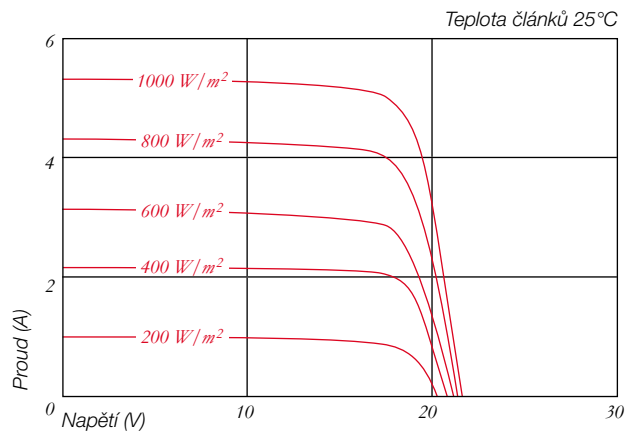


ELEKTRICKÉ VLASTNOSTI

Charakteristika proud-napětí při různých teplotách článků



Charakteristika proud-napětí při různém ozáření



ELEKTRICKÉ ÚDAJE

Typ fotovoltaického modulu	KC85SX-1P	
Při 1000 W/m² (STC)*		
Jmenovitý výkon P	[W]	87
Max. napětí systému	[V]	750
Napětí při jmenovitém výkonu	[V]	17,4
Proud při jmenovitém výkonu	[A]	5,02
Napětí naprázdno (V _{OC})	[V]	21,7
Zkratový proud (I _{SC})	[A]	5,34
Při 800 W/m² (NOCT)**		
Jmenovitý výkon P	[W]	62
Napětí při jmenovitém výkonu	[V]	15,3
Proud při jmenovitém výkonu	[A]	4,06
Napětí naprázdno (V _{OC})	[V]	19,7
Zkratový proud (I _{SC})	[A]	4,31
NOCT	[°C]	49
Tolerance výkonu	[%]	+10 / -5
Zatížitelnost zpětným proudem I _R	[A]	8
Max. jistění větve	[A]	8
Teplotní koeficient napětí naprázdno V _{OC}	[V/°C]	-8,00x10 ⁻²
Teplotní koeficient zkratového proudu I _{SC}	[A/°C]	3,19x10 ⁻³
Teplotní koeficient maximálního výkonu	[W/°C]	-4,08x10 ⁻¹
Snížení účinnosti (z 1000 W/m ² na 200 W/m ²)	[%]	6,1

ROZMĚRY

Délka	[mm]	1007 (±2,5)
Šířka	[mm]	652 (±2,5)
Výška / vč. přípojovací krabičky	[mm]	36 / 45
Hmotnost	[kg]	8,3
Typ připojení		šroubová svorka
Přípojovací krabička	[mm]	150x140x37,2
IP kód		IP65

VŠEOBECNÉ ÚDAJE

Garance výkonu	10*** / 20 let****
Záruka	2 roky

ČLÁNKY

Počet na modul	36
Technologie článku	polykrystalický
Velikost článku (obdélníkový)	[mm] 100x155
Kontaktování článku	3-sběrníkové

* Elektrické hodnoty za standardních testovacích podmínek (STC): ozáření 1000 W/m², množství vzduchu AM 1.5 a teplota článků 25 °C

** Elektrické hodnoty při běžné provozní teplotě článků (NOCT): ozáření 800 W/m², množství vzduchu AM 1.5, rychlost větru 1 m/s a teplota okolí 20 °C

*** 10 let na 90 % minimálně specifikovaného výkonu P za standardních testovacích podmínek (STC)

**** 20 let na 80 % minimálně specifikovaného výkonu P za standardních testovacích podmínek (STC)

Váš místní prodejce Kyocera:

**KYOCERA
SOLAR**

We care!

KYOCERA Fin ceramics GmbH
Solar Division
Fritz-Mueller-Straße 27
73730 Esslingen/Germany
Tel: +49 (0)7111-93 93 49 99
Fax: +49 (0)7111-93 93 49 50
E-Mail: solar@kyocera.de
www.kyocerasolar.de