

KC65GX-2P

Vysokovýkonné polykrystalické fotovoltaické moduly



PŘÍKLADY POUŽITÍ

- Individuální řešení (elektrifikace odlehlých domů, prázdninových domů a zahrádkářských osad, atd.)
- Zásobování elektrinou odlehlých vesnic a zdravotnických zařízení ve venkovských regionech a rozvojových oblastech
- Nouzové zásobování elektrinou, ochrana před katastrofami
- Čerpací systémy (zásobování pitnou vodou a zavlažování)
- Telekomunikace (mobilní sítě, zesilovací stanice atd.)
- Olej a plyn (protikorozní ochrana, ovládání, monitorování, atd.)



ŠPIČKOVÁ TECHNOLOGIE

Díky intenzivní výzkumné práci, neustálému dalšímu rozvoji výrobních technologií a vysoce automatizované výrobě dosahují polykrystalické solární moduly Kyocera mimořádného kvalitativního standardu a pozoruhodně vysoké účinnosti. Instalované vysokovýkonné solární články se základním rozměrem 15 cm x 15,5 cm dosahují účinnosti nad 16 % a jsou zárukou extrémně vysokých ročních energetických výnosů fotovoltaického zařízení.

Na ochranu před nejtvrdějšími klimatickými podmínkami jsou články vloženy mezi tvrzeným skleněným krytem (odolnost proti krupobití podle IEC 61215 ed. 2 testována v TÜV) a EVA fólií a na zadní straně jsou kryty PET fólií. Laminát je zasazen do stabilního hliníkového rámu, jehož montáž je snadná.

Přípojná krabička na zadní straně je opatřena obtokovými diodami, které zabráňují riziku přehřátí jednotlivých solárních článků (hot spot efekt). Několik fotovoltaických modulů zapojených v řadě lze snadno spojit předmontovanými solárními kabely, vybavenými konektory Multi Contact.

Kyocera vyrábí všechny součásti ve vlastních výrobních provozech – bez nákupu polotovarů – pro konstantně vysokou kvalitu výrobků.

TUVdotCOM Service: Internetová platforma pro ověření kvality a bezpečnosti
 TUVdotCOM-ID: 0000022553
 IEC 61215 ed. 2, IEC 61730 a třída ochrany II
 Kyocera je společnost certifikovaná a registrovaná podle ISO 9001 a ISO 14001.

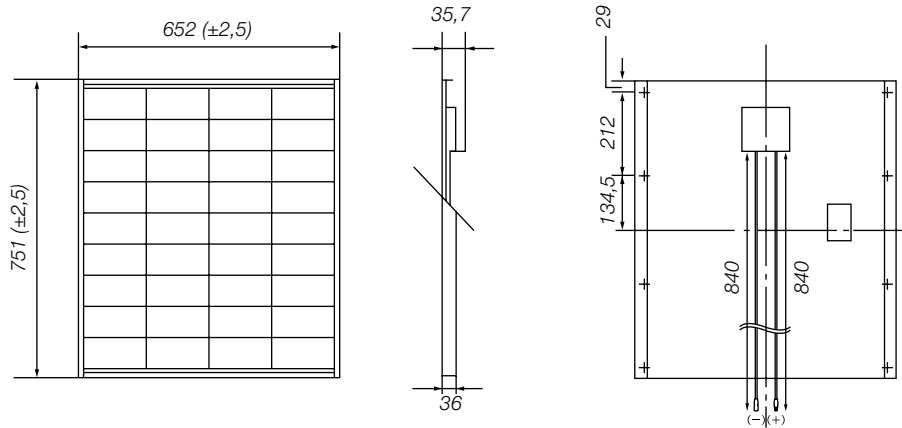


**KYOCERA
SOLAR**

We care!

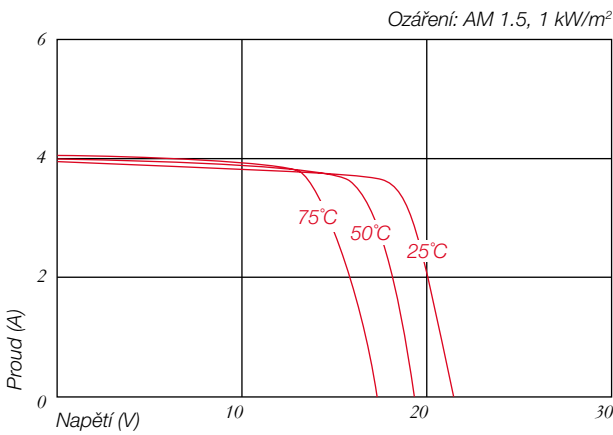
SPECIFIKACE

v mm

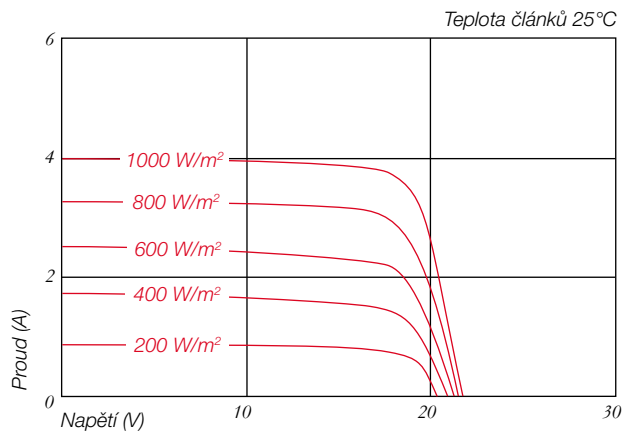


ELEKTRICKÉ VLASTNOSTI

Charakteristika proud-napětí při různých teplotách článků



Charakteristika proud-napětí při různém ozáření



ELEKTRICKÉ ÚDAJE

Typ fotovoltaického modulu	KC65GX-2P	
Při 1000 W/m² (STC)*		
Jmenovitý výkon P	[W]	65
Max. napětí systému	[V]	750
Napětí při jmenovitém výkonu	[V]	17,4
Proud při jmenovitém výkonu	[A]	3,75
Napětí naprázdno (V _{OC})	[V]	21,7
Zkratový proud (I _{SC})	[A]	3,99
Při 800 W/m² (NOCT)**		
Jmenovitý výkon P	[W]	46
Napětí při jmenovitém výkonu	[V]	15,3
Proud při jmenovitém výkonu	[A]	3,01
Napětí naprázdno (V _{OC})	[V]	19,7
Zkratový proud (I _{SC})	[A]	3,22
NOCT	[°C]	47
Tolerance výkonu	[%]	+10 / -5
Zatížitelnost zpětným proudem I _R	[A]	6
Max. jistění větve	[A]	6
Teplotní koeficient napětí naprázdno V _{OC}	[V/°C]	-8,21x10 ⁻²
Teplotní koeficient zkratového proudu I _{SC}	[A/°C]	1,59 x10 ⁻³
Teplotní koeficient maximálního výkonu	[W/°C]	-3,24 x10 ⁻¹
Snížení účinnosti (z 1000 W/m ² na 200 W/m ²)	[%]	6,1

ROZMĚRY

Délka	[mm]	751 (±2,5)
Šířka	[mm]	652 (±2,5)
Výška / vč. přípojovací krabičky	[mm]	36 / 36
Hmotnost	[kg]	6,0
Kabel	[mm]	(+)-840 / (-)-840
Typ připojení	MC PV-KBT3 / MC PV-KST3	
Přípojovací krabička	[mm]	100x108x15
IP kód	IP65	

VŠEOBECNÉ ÚDAJE

Garance výkonu	10*** / 20 let****
Záruka	2 roky

ČLÁNKY

Počet na modul	36
Technologie článků	polykrystalický
Velikost článku	obdélníkový
Kontaktování článků	3-sběrníkové

* Elektrické hodnoty za standardních testovacích podmínek (STC): ozáření 1000 W/m², množství vzduchu AM 1.5 a teplota článků 25 °C

** Elektrické hodnoty při běžné provozní teplotě článků (NOCT): ozáření 800 W/m², množství vzduchu AM 1.5, rychlost větru 1 m/s a teplota okolí 20 °C

*** 10 let na 90 % minimálně specifikovaného výkonu P za standardních testovacích podmínek (STC)

**** 20 let na 80 % minimálně specifikovaného výkonu P za standardních testovacích podmínek (STC)

Váš místní prodejce Kyocera:

**KYOCERA
SOLAR**

We care!

KYOCERA Fin ceramics GmbH
Solar Division
Fritz-Mueller-Str. 107
73730 Esslingen/Germany
Tel: +49 (0)711-93 93 49 99
Fax: +49 (0)711-93 93 49 50
Email: solar@kyocera.de
www.kyocerasolar.de